

Прайс действителен с 29.04.2015.

Двустенные дымоходы

Сэндвич-труба 0,25 м

Варианты исп. (мм)	ЖС	ЖС	КЖС	КЖС	ЖС	КЖС	ЖС	ЖС	КЖС	КЖС
	(0,5)/ ЖС	(0,8)/ ЖС	(0,5)/ ЖС	(0,8)/ ЖС	(0,8)/ ЖС	(0,8)/ ЖС	(0,5)/ ОС	(0,8)/ ОС	(0,5)/ ОС	(0,8)/ ОС
Ød	(0,5)	(0,5)	(0,5)	(0,5)	(0,8)	(0,8)	(0,5)	(0,5)	(0,5)	(0,5)
100/200	560	635	735	885	-	-	395	460	545	700
110/200	570	645	755	920	-	-	400	475	565	730
115/200	570	650	760	935	-	-	405	485	575	745
120/200	575	655	770	950	-	-	405	490	580	760
130/200	580	670	785	980	-	-	410	500	595	795
130/230	665	750	880	1075	-	-	470	560	660	860
140/230	665	765	895	1105	-	-	475	570	680	890
150/230	675	775	910	1135	-	-	475	580	695	915
150/250	730	835	975	1205	-	-	520	620	740	965
160/250	735	845	990	1230	-	-	525	630	755	995
180/280	830	955	1120	1390	-	-	595	720	855	1125
200/300	870	1005	1185	1485	-	-	620	750	905	1205
220/300	900	1050	1235	1565	-	-	645	795	955	1285
230/300	945	1050	1245	1590	-	-	660	800	960	1310
250/350	1100	1270	1490	1865	-	-	800	975	1160	1535
280/380	1205	1395	1640	2060	-	-	885	1075	1285	1700
300/400	1275	1480	1745	2190	1755	2490	940	1145	1365	1815
350/450	1455	1690	1990	2510	1995	2850	1075	1310	1570	2090
400/500	1625	1900	2240	2695	2240	3210	1205	1475	1770	2365
450/550	1800	2110	2490	2840	2480	3570	1340	1645	1975	2640
500/600	1980	2320	2735	2960	2725	3935	1470	1810	2175	2920
550/650	2045	2400	2845	3090	2820	4130	1525	1880	2285	3075
600/700	2210	2600	3080	3145	3050	4480	1655	2040	2485	3340
650/750	-	-	-	-	3280	4825	-	-	-	-
700/800	-	-	-	-	3510	4905	-	-	-	-
750/850	-	-	-	-	3745	5230	-	-	-	-
800/900	-	-	-	-	3975	5560	-	-	-	-
850/950	-	-	-	-	4205	5890	-	-	-	-
900/1000	-	-	-	-	4435	6215	-	-	-	-
950/1050	-	-	-	-	4665	6545	-	-	-	-
1000/1100	-	-	-	-	4900	6875	-	-	-	-

Основной элемент, используется для набора требуемой длины утепленного дымового канала



ЖС - Жаростойкая сталь, используется при непрерывной эксплуатации до 700°C, периодической эксплуатации до 815°C.

КЖС - Кислотно-жаростойкая сталь, используется при непрерывной эксплуатации до 800°C, периодической эксплуатации до 900°C.

ОС - Оцинкованная сталь, используется при температуре до 110°C.

Сэндвич-труба 0,5 м

Варианты исп. (мм)	ЖС	ЖС	КЖС	КЖС	ЖС	КЖС	ЖС	ЖС	КЖС	КЖС
	(0,5)/ ЖС (0,5)	(0,8)/ ЖС (0,5)	(0,5)/ ЖС (0,5)	(0,8)/ ЖС (0,5)	(0,8)/ ЖС (0,8)	(0,8)/ ЖС (0,8)	(0,5)/ ОС (0,5)	(0,8)/ ОС (0,5)	(0,5)/ ОС (0,5)	(0,8)/ ОС (0,5)
Ød										
100/200	1205	1360	1425	1725	-	-	825	980	1045	1350
110/200	1215	1385	1460	1790	-	-	840	1010	1080	1415
115/200	1225	1400	1475	1820	-	-	845	1020	1095	1445
120/200	1235	1410	1490	1850	-	-	850	1035	1115	1475
130/200	1245	1435	1520	1915	-	-	860	1060	1145	1535
130/230	1425	1620	1705	2100	-	-	990	1190	1275	1665
140/230	1430	1645	1735	2160	-	-	1000	1210	1300	1725
150/230	1435	1665	1765	2215	-	-	1005	1235	1330	1785
150/250	1570	1800	1895	2350	-	-	1095	1325	1425	1875
160/250	1575	1820	1925	2405	-	-	1105	1345	1450	1935
180/280	1785	2065	2180	2720	-	-	1260	1535	1650	2190
200/300	1875	2180	2310	2910	-	-	1310	1615	1745	2345
220/300	1935	2265	2410	3070	-	-	1370	1700	1845	2505
230/300	1965	2275	2425	3115	-	-	1390	1715	1860	2550
250/350	2340	2715	2880	3625	-	-	1680	2060	2225	2970
280/380	2565	2990	3170	4005	-	-	1850	2275	2455	3290
300/400	2720	3015	3370	4265	3400	4625	1970	2420	2615	3510
350/450	2785	3260	3850	4890	3870	5015	2025	2500	3005	4050
400/500	3120	3665	4330	5245	4340	5650	2275	2820	3390	4580
450/550	3455	4070	4570	5535	4815	5935	2530	3140	3780	4865
500/600	3795	4475	4765	6100	5285	6530	2780	3460	4165	5090
550/650	3925	4635	5265	6390	5470	6815	2885	3595	4225	5340
600/700	4260	5035	5725	6950	5935	7405	3140	3910	4605	5820
650/750	-	-	-	-	6365	7960	-	-	-	-
700/800	-	-	-	-	6815	8535	-	-	-	-
750/850	-	-	-	-	7265	9105	-	-	-	-
800/900	-	-	-	-	7710	9675	-	-	-	-
850/950	-	-	-	-	8160	10250	-	-	-	-
900/1000	-	-	-	-	8605	10820	-	-	-	-
950/1050	-	-	-	-	9055	11395	-	-	-	-
1000/1100	-	-	-	-	9505	11965	-	-	-	-

ЖС - Жаростойкая сталь, используется при непрерывной эксплуатации до 700°C, периодической эксплуатации до 815°C.

КЖС - Кислотно-жаростойкая сталь, используется при непрерывной эксплуатации до 800°C, периодической эксплуатации до 900°C.

ОС - Оцинкованная сталь, используется при температуре до 110°C.

Сэндвич-труба 1,0 м

Варианты исп. (мм)	ЖС	ЖС	КЖС	КЖС	ЖС	КЖС	ЖС	ЖС	КЖС	КЖС
	(0,5)/ ЖС (0,5)	(0,8)/ ЖС (0,5)	(0,5)/ ЖС (0,5)	(0,8)/ ЖС (0,5)	(0,8)/ ЖС (0,8)	(0,8)/ ЖС (0,8)	(0,5)/ ОС (0,5)	(0,8)/ ОС (0,5)	(0,5)/ ОС (0,5)	(0,8)/ ОС (0,5)
Ød										
100/200	1885	2135	2520	3065	-	-	1300	1720	1840	2385
110/200	1905	2180	2580	3180	-	-	1325	1770	1900	2500
115/200	1915	2200	2610	3235	-	-	1340	1795	1930	2555
120/200	1925	2220	2640	3290	-	-	1345	1815	1960	2615
130/200	2025	2260	2695	3400	-	-	1385	1860	2015	2720
130/230	2235	2555	3025	3735	-	-	1635	2090	2245	2950
140/230	2245	2590	3080	3835	-	-	1650	2130	2295	3055
150/230	2255	2625	3130	3940	-	-	1690	2170	2350	3160
150/250	2465	2830	3360	4175	-	-	1765	2335	2515	3330
160/250	2475	2865	3410	4275	-	-	1775	2375	2565	3430
180/280	2810	3255	3870	4840	-	-	1980	2710	2760	3890
200/300	2955	3445	4105	4900	-	-	2105	2855	2920	4170
220/300	3045	3580	4140	5075	-	-	2325	3010	2940	4205
230/300	3130	3705	4145	5240	-	-	2400	3025	2950	4285
250/350	3660	4265	4525	5365	-	-	2805	3615	3255	4960
280/380	4010	4690	4670	5925	-	-	3230	3995	3600	5500
300/400	4255	4985	4960	6305	6690	7690	3340	4255	3835	5870
350/450	5145	6045	5675	7235	7620	8805	3925	4880	4405	6770
400/500	5765	6795	6385	8170	8550	9920	4420	5505	4980	7665
450/550	6390	7545	7095	9100	9480	11035	4910	6130	5545	8565
500/600	7010	8295	7805	10035	10410	11390	5400	6760	6115	8905
550/650	7230	8510	8085	10415	10775	11810	5595	7015	6350	9290
600/700	7820	9220	8760	11305	11655	12805	6065	7610	6895	9435
650/750	-	-	-	-	12535	13800	-	-	-	-
700/800	-	-	-	-	13420	14790	-	-	-	-
750/850	-	-	-	-	14300	15785	-	-	-	-
800/900	-	-	-	-	15185	16775	-	-	-	-
850/950	-	-	-	-	16070	17765	-	-	-	-
900/1000	-	-	-	-	16950	18760	-	-	-	-
950/1050	-	-	-	-	17835	19755	-	-	-	-
1000/1100	-	-	-	-	18720	20745	-	-	-	-

ЖС - Жаростойкая сталь, используется при непрерывной эксплуатации до 700°C, периодической эксплуатации до 815°C.

КЖС - Кислотно-жаростойкая сталь, используется при непрерывной эксплуатации до 800°C, периодической эксплуатации до 900°C.

ОС - Оцинкованная сталь, используется при температуре до 110°C.

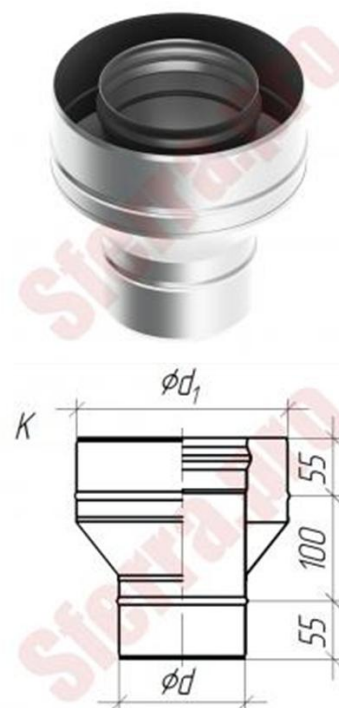
Прайс действителен с 29.04.2015.

Двустенные дымоходы

Старт

Варианты исп. (мм)	ЖС	ЖС	КЖС	КЖС	ЖС	КЖС	ЖС	ЖС	КЖС	КЖС
	(0,5)/ ЖС	(0,8)/ ЖС	(0,5)/ ЖС	(0,8)/ ЖС	(0,8)/ ЖС	(0,8)/ ЖС	(0,5)/ ОС	(0,8)/ ОС	(0,5)/ ОС	(0,8)/ ОС
∅d	(0,5)	(0,5)	(0,5)	(0,5)	(0,8)	(0,8)	(0,5)	(0,5)	(0,5)	(0,5)
100/200	695	760	740	900	-	-	480	565	560	715
110/200	725	795	775	950	-	-	505	595	590	765
115/200	740	875	795	980	-	-	510	615	605	790
120/200	760	880	815	1005	-	-	525	625	625	815
130/200	790	890	850	1060	-	-	550	660	655	860
130/230	840	960	900	1105	-	-	565	680	680	880
140/230	875	995	940	1165	-	-	595	715	710	930
150/230	905	1040	980	1220	-	-	620	745	740	980
150/250	940	1075	1010	1250	-	-	630	760	755	995
160/250	975	1115	1050	1305	-	-	655	790	790	1045
180/280	1095	1210	1185	1470	-	-	730	880	880	1165
200/300	1200	1335	1305	1615	-	-	790	960	960	1275
220/300	1285	1425	1395	1740	-	-	840	1030	1030	1375
230/300	1325	1475	1445	1810	-	-	870	1065	1070	1430
250/350	1525	1685	1645	2040	-	-	995	1210	1205	1600
280/380	1710	1890	1845	2285	-	-	1105	1345	1340	1780
300/400	1840	2030	1985	2455	2510	2895	1180	1440	1435	1900
350/450	2175	2395	2340	2885	2980	3425	1370	1675	1600	2125
400/500	2525	2780	2710	3335	3475	3985	1570	1910	1830	2430
450/550	2900	3185	3100	3800	4010	4565	1775	2155	2065	2740
500/600	3775	4070	3940	4720	5285	5840	2135	2565	2440	3195
550/650	4055	4360	3875	4625	5690	5760	2255	2705	2470	3220
600/700	4545	4875	4325	5145	6390	6440	2495	2980	2720	3540
650/750	-	-	-	-	7130	7155	-	-	-	-
700/800	-	-	-	-	7910	7895	-	-	-	-
750/850	-	-	-	-	8720	8670	-	-	-	-
800/900	-	-	-	-	9570	9480	-	-	-	-
850/950	-	-	-	-	10455	10315	-	-	-	-
900/1000	-	-	-	-	11370	11180	-	-	-	-
950/1050	-	-	-	-	12330	12075	-	-	-	-
1000/1100	-	-	-	-	13320	13005	-	-	-	-

Старт используется для соединения неутепленного дымового канала с утепленным



ЖС - Жаростойкая сталь, используется при непрерывной эксплуатации до 700°C, периодической эксплуатации до 815°C.

КЖС - Кислотно-жаростойкая сталь, используется при непрерывной эксплуатации до 800°C, периодической эксплуатации до 900°C.

ОС - Оцинкованная сталь, используется при температуре до 110°C.

Прайс действителен с 29.04.2015.

Двустенные дымоходы

Финиш

Варианты исп. (мм)	ЖС	ЖС	КЖС	КЖС	ЖС	КЖС	ЖС	ЖС	КЖС	КЖС
	(0,5)/ ЖС	(0,8)/ ЖС	(0,5)/ ЖС	(0,8)/ ЖС	(0,8)/ ЖС	(0,8)/ ЖС	(0,5)/ ОС	(0,8)/ ОС	(0,5)/ ОС	(0,8)/ ОС
Ød	(0,5)	(0,5)	(0,5)	(0,5)	(0,8)	(0,8)	(0,5)	(0,5)	(0,5)	(0,5)
100/200	675	760	740	900	-	-	480	565	560	715
110/200	700	795	775	950	-	-	505	595	590	765
115/200	715	815	795	980	-	-	510	615	605	790
120/200	730	835	815	1005	-	-	525	625	625	815
130/200	760	875	850	1060	-	-	550	660	655	860
130/230	810	925	900	1105	-	-	565	680	680	880
140/230	840	960	940	1165	-	-	595	715	710	930
150/230	875	1005	980	1220	-	-	620	745	740	980
150/250	905	1035	1010	1250	-	-	630	760	755	995
160/250	940	1075	1050	1305	-	-	655	790	790	1045
180/280	1060	1210	1185	1470	-	-	730	880	880	1165
200/300	1160	1335	1305	1615	-	-	790	960	960	1275
220/300	1235	1425	1395	1740	-	-	840	1030	1030	1375
230/300	1280	1475	1445	1810	-	-	870	1065	1070	1430
250/350	1470	1685	1645	2040	-	-	995	1210	1205	1600
280/380	1650	1890	1845	2285	-	-	1105	1345	1340	1780
300/400	1775	2030	1985	2455	2510	2895	1180	1440	1435	1900
350/450	2095	2395	2340	2885	2980	3425	1370	1675	1670	2210
400/500	2435	2780	2710	3335	3475	3985	1570	1910	1905	2530
450/550	2800	3185	3100	3800	4010	4565	1775	2155	2150	2855
500/600	3640	4070	3940	4530	5285	5610	2135	2565	2545	3125
550/650	3910	4360	4055	4625	5690	5760	2255	2705	2595	3220
600/700	4385	4875	4325	5145	6390	6440	2495	2980	2720	3540
650/750	-	-	-	-	7130	7155	-	-	-	-
700/800	-	-	-	-	7910	7895	-	-	-	-
750/850	-	-	-	-	8720	8670	-	-	-	-
800/900	-	-	-	-	9570	9480	-	-	-	-
850/950	-	-	-	-	10455	10315	-	-	-	-
900/1000	-	-	-	-	11370	11180	-	-	-	-
950/1050	-	-	-	-	12330	12075	-	-	-	-
1000/1100	-	-	-	-	13320	13005	-	-	-	-

Финиш используется для соединения утепленного дымового канала с неутепленным, может использоваться в качестве оголовка



ЖС - Жаростойкая сталь, используется при непрерывной эксплуатации до 700°C, периодической эксплуатации до 815°C.

КЖС - Кислотно-жаростойкая сталь, используется при непрерывной эксплуатации до 800°C, периодической эксплуатации до 900°C.

ОС - Оцинкованная сталь, используется при температуре до 110°C.

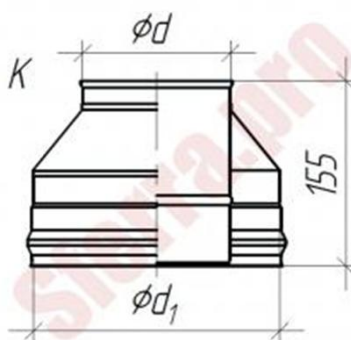
Прайс действителен с 29.04.2015.

Двустенные дымоходы

Оголовок

Варианты исп. (мм)	ЖС	ЖС	КЖС	КЖС	ЖС	КЖС	ЖС	ЖС	КЖС	КЖС
	(0,5)/ ЖС	(0,8)/ ЖС	(0,5)/ ЖС	(0,8)/ ЖС	(0,8)/ ЖС	(0,8)/ ЖС	(0,5)/ ОС	(0,8)/ ОС	(0,5)/ ОС	(0,8)/ ОС
Ød	(0,5)	(0,5)	(0,5)	(0,5)	(0,8)	(0,8)	(0,5)	(0,5)	(0,5)	(0,5)
100/200	615	675	705	835	-	-	420	485	510	640
110/200	640	710	740	880	-	-	440	505	540	675
115/200	650	725	755	900	-	-	450	520	555	700
120/200	665	740	775	925	-	-	455	535	565	720
130/200	690	775	810	970	-	-	475	560	595	760
130/230	740	825	860	1020	-	-	500	580	620	785
140/230	765	855	895	1070	-	-	515	610	645	820
150/230	790	890	930	1120	-	-	535	630	675	860
150/250	830	920	960	1155	-	-	555	645	685	880
160/250	855	955	1005	1200	-	-	570	675	720	920
180/280	960	1075	1125	1350	-	-	630	745	795	1020
200/300	1060	1185	1240	1490	-	-	690	815	870	1120
220/300	1125	1265	1325	1600	-	-	730	875	935	1210
230/300	1165	1310	1375	1660	-	-	755	900	965	1250
250/350	1360	1515	1585	1900	-	-	885	1045	1115	1425
280/380	1525	1705	1780	2130	-	-	980	1160	1235	1585
300/400	1640	1835	1910	2290	2310	2765	1050	1235	1320	1695
350/450	1945	2165	2260	2695	2745	3280	1220	1440	1535	1970
400/500	2265	2520	2625	3125	3215	3820	1395	1645	1755	2255
450/550	2600	2885	3010	3570	3710	4395	1575	1860	1835	2355
500/600	3425	3745	3590	4335	4955	5245	1920	2235	2020	2550
550/650	3685	4015	3865	4470	5345	5705	2035	2360	2135	2690
600/700	4135	4500	4145	4985	6015	5860	2250	2610	2355	2960
650/750	-	-	-	-	6685	6490	-	-	-	-
700/800	-	-	-	-	7395	7155	-	-	-	-
750/850	-	-	-	-	8135	7850	-	-	-	-
800/900	-	-	-	-	8920	8575	-	-	-	-
850/950	-	-	-	-	9730	9330	-	-	-	-
900/1000	-	-	-	-	10580	10115	-	-	-	-
950/1050	-	-	-	-	11465	10930	-	-	-	-
1000/1100	-	-	-	-	12390	11775	-	-	-	-

Оголовок - концевой элемент, устанавливается на конечную часть утепленного дымового канала, используется для защиты утеплителя конечного модуля



ЖС - Жаростойкая сталь, используется при непрерывной эксплуатации до 700°C, периодической эксплуатации до 815°C.

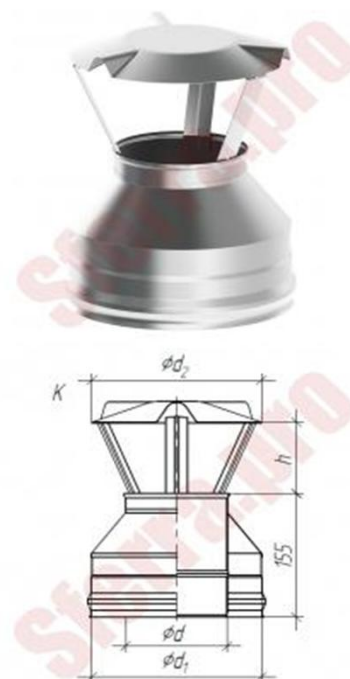
КЖС - Кислотно-жаростойкая сталь, используется при непрерывной эксплуатации до 800°C, периодической эксплуатации до 900°C.

ОС - Оцинкованная сталь, используется при температуре до 110°C.

Оголовок-зонт

Варианты исп. (мм)	ЖС	ЖС	КЖС	КЖС	ЖС	КЖС	ЖС	ЖС	КЖС	КЖС
	(0,5)/ ЖС	(0,8)/ ЖС	(0,5)/ ЖС	(0,8)/ ЖС	(0,8)/ ЖС	(0,8)/ ЖС	(0,5)/ ОС	(0,8)/ ОС	(0,5)/ ОС	(0,8)/ ОС
Ød	(0,5)	(0,5)	(0,5)	(0,5)	(0,8)	(0,8)	(0,5)	(0,5)	(0,5)	(0,5)
100/200	810	920	1190	1190	-	-	540	725	870	1000
110/200	800	950	1235	1235	-	-	540	745	900	1035
115/200	800	960	1260	1260	-	-	540	760	910	1055
120/200	810	980	1285	1285	-	-	545	775	920	1070
130/200	845	1010	1330	1330	-	-	550	795	950	1115
130/230	900	1095	1440	1440	-	-	600	850	1035	1195
140/230	920	1125	1485	1485	-	-	615	880	1060	1235
150/230	985	1160	1535	1535	-	-	625	900	1085	1280
150/250	1055	1220	1615	1615	-	-	650	945	1150	1340
160/250	1080	1250	1660	1660	-	-	675	965	1180	1375
180/280	1200	1410	1885	1885	-	-	750	1080	1330	1555
200/300	1305	1540	2065	2065	-	-	815	1170	1445	1695
220/300	1375	1625	2185	2185	-	-	850	1235	1515	1790
230/300	1410	1670	2240	2240	-	-	865	1260	1545	1835
250/350	1670	1960	2630	2630	-	-	1080	1485	1840	2150
280/380	1870	2195	2955	2955	-	-	1205	1655	2060	2410
300/400	2015	2360	3180	3180	2840	3655	1290	1770	2210	2585
350/450	2540	2765	3740	3740	3350	4320	1815	2040	2575	3015
400/500	2945	3195	4340	4340	3895	5040	2075	2330	2970	3475
450/550	3375	3660	4615	4615	4485	5380	2355	2635	3145	3665
500/600	3840	4155	4825	4825	5115	5645	2645	2960	3280	3805
550/650	4120	4445	5170	5170	5500	6065	2810	3140	3500	4055
600/700	4615	4980	5785	5785	6175	6810	3125	3480	3910	4510
650/750	-	-	-	-	-	-	-	-	-	-
700/800	-	-	-	-	-	-	-	-	-	-
750/850	-	-	-	-	-	-	-	-	-	-
800/900	-	-	-	-	-	-	-	-	-	-
850/950	-	-	-	-	-	-	-	-	-	-
900/1000	-	-	-	-	-	-	-	-	-	-
950/1050	-	-	-	-	-	-	-	-	-	-
1000/1100	-	-	-	-	-	-	-	-	-	-

Оголовок-зонт - концевой элемент, устанавливается на конечную часть утепленного дымового канала, используется для защиты утеплителя конечного модуля, а также для предотвращения попадания в дымовой канал атмосферных осадков. При этом снижает тягу



ЖС - Жаростойкая сталь, используется при непрерывной эксплуатации до 700°C, периодической эксплуатации до 815°C.

КЖС - Кислотно-жаростойкая сталь, используется при непрерывной эксплуатации до 800°C, периодической эксплуатации до 900°C.

ОС - Оцинкованная сталь, используется при температуре до 110°C.

Оголовок-дефлектор

Варианты исп. (мм)	ЖС	ЖС	КЖС	КЖС	ЖС	КЖС	ЖС	ЖС	КЖС	КЖС
	(0,5)/ ЖС	(0,8)/ ЖС	(0,5)/ ЖС	(0,8)/ ЖС	(0,8)/ ЖС	(0,8)/ ЖС	(0,5)/ ОС	(0,8)/ ОС	(0,5)/ ОС	(0,8)/ ОС
Ød	(0,5)	(0,5)	(0,5)	(0,5)	(0,8)	(0,8)	(0,5)	(0,5)	(0,5)	(0,5)
100/200	1520	1775	1800	1925	-	-	1185	1250	1280	1405
110/200	1550	1815	1845	1985	-	-	1210	1280	1310	1450
115/200	1600	1835	1865	2015	-	-	1220	1290	1325	1470
120/200	1620	1855	1890	2040	-	-	1235	1310	1345	1495
130/200	1685	1905	1940	2105	-	-	1255	1340	1375	1540
130/230	1735	2035	2075	2240	-	-	1325	1410	1445	1610
140/230	1775	2085	2125	2295	-	-	1350	1440	1480	1655
150/230	1815	2130	2175	2365	-	-	1375	1470	1515	1700
150/250	1890	2225	2265	2455	-	-	1420	1515	1560	1745
160/250	2015	2275	2315	2520	-	-	1450	1550	1595	1795
180/280	2220	2515	2565	2790	-	-	1570	1685	1735	1960
200/300	2305	2715	2770	3025	-	-	1675	1800	1855	2105
220/300	2500	2840	2905	3180	-	-	1730	1870	1930	2205
230/300	2555	2910	2970	3260	-	-	1760	1905	1970	2255
250/350	2960	3230	3300	3610	-	-	1910	2075	2140	2455
280/380	3270	3575	3650	4000	-	-	2080	2255	2335	2685
300/400	3485	3810	3890	4265	4960	5415	2190	2385	2465	2840
350/450	4210	4430	4530	4965	5825	6355	2485	2705	2800	3240
400/500	4845	5095	5210	5705	6750	7355	2795	3045	3155	3650
450/550	5525	5810	5490	6010	7745	7805	3115	3400	3260	3775
500/600	6710	7025	6100	6630	9520	8755	3600	3920	3455	3985
550/650	7170	7500	6510	7065	10230	9390	3780	4110	3620	4175
600/700	8015	8375	7265	7865	11480	10515	4150	4510	3975	4580
650/750	-	-	-	-	-	-	-	-	-	-
700/800	-	-	-	-	-	-	-	-	-	-
750/850	-	-	-	-	-	-	-	-	-	-
800/900	-	-	-	-	-	-	-	-	-	-
850/950	-	-	-	-	-	-	-	-	-	-
900/1000	-	-	-	-	-	-	-	-	-	-
950/1050	-	-	-	-	-	-	-	-	-	-
1000/1100	-	-	-	-	-	-	-	-	-	-

Оголовок-дефлектор -
концевой элемент,
устанавливается на
конечную часть
утепленного дымового
канала, предназначен для
повышения тяги в
дымовом канале,
наиболее эффективен при
низких температурах и
сильном ветре



ЖС - Жаростойкая сталь, используется при непрерывной эксплуатации до 700°C,
периодической эксплуатации до 815°C.

КЖС - Кислотно-жаростойкая сталь, используется при непрерывной эксплуатации
до 800°C, периодической эксплуатации до 900°C.

ОС - Оцинкованная сталь, используется при температуре до 110°C.

Прайс действителен с 29.04.2015.

Двустенные дымоходы

Сэндвич-отвод 45°

Варианты исп. (мм)	ЖС	ЖС	КЖС	КЖС	ЖС	КЖС	ЖС	ЖС	КЖС	КЖС
	(0,5)/ ЖС	(0,8)/ ЖС	(0,5)/ ЖС	(0,8)/ ЖС	(0,8)/ ЖС	(0,8)/ ЖС	(0,5)/ ОС	(0,8)/ ОС	(0,5)/ ОС	(0,8)/ ОС
Ød	(0,5)	(0,5)	(0,5)	(0,5)	(0,8)	(0,8)	(0,5)	(0,5)	(0,5)	(0,5)
100/200	1200	1360	1595	1870	-	-	1060	1205	1260	1530
110/200	1215	1395	1640	1935	-	-	1085	1235	1300	1595
115/200	1225	1410	1655	1965	-	-	1090	1250	1315	1635
120/200	1235	1420	1675	2000	-	-	1105	1270	1335	1665
130/200	1245	1450	1710	2060	-	-	1120	1300	1370	1730
130/230	1475	1690	1985	2355	-	-	1315	1500	1580	1950
140/230	1485	1715	2025	2420	-	-	1330	1530	1615	2015
150/230	1500	1740	2055	2485	-	-	1345	1560	1650	2075
150/250	1670	1920	2265	2700	-	-	1495	1715	1810	2245
160/250	1680	1945	2300	2765	-	-	1510	1745	1845	2310
180/280	1970	2280	2690	3235	-	-	1770	2045	2160	2705
200/300	2355	2745	3245	3930	-	-	2105	2455	2595	3285
220/300	2360	2780	3300	4055	-	-	2110	2495	2655	3405
230/300	2365	2800	3330	4115	-	-	2115	2515	2685	3470
250/350	2990	3500	4145	5060	-	-	2690	3160	3345	4265
280/380	3575	3945	4675	5725	-	-	3020	3560	3780	4835
300/400	4225	4265	5060	6215	5590	6990	3270	3860	4095	5250
350/450	5115	5840	6130	7545	6755	8465	3975	4695	4995	6410
400/500	6160	7035	7380	9090	8105	10160	4835	5710	6055	7760
450/550	7065	8095	8505	10515	9325	11750	5535	6565	6975	8985
500/600	8190	9380	9015	11150	10790	12120	6440	7635	7350	9495
550/650	8745	10045	9065	11245	11560	12535	6870	8170	7455	9635
600/700	9765	11245	10150	12630	12935	14075	7660	9135	8345	10820
650/750	-	-	-	-	14380	15695	-	-	-	-
700/800	-	-	-	-	18415	19550	-	-	-	-
750/850	-	-	-	-	20195	21495	-	-	-	-
800/900	-	-	-	-	22075	23550	-	-	-	-
850/950	-	-	-	-	24565	26315	-	-	-	-
900/1000	-	-	-	-	26585	28540	-	-	-	-
950/1050	-	-	-	-	28685	30845	-	-	-	-
1000/1100	-	-	-	-	30850	33230	-	-	-	-

Сэндвич-отвод 45° -
используется для изменения
направления утепленного
дымового канала на 45°



ЖС - Жаростойкая сталь, используется при непрерывной эксплуатации до 700°C, периодической эксплуатации до 815°C.

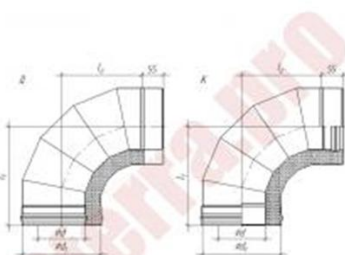
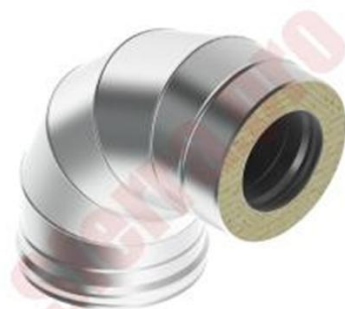
КЖС - Кислотно-жаростойкая сталь, используется при непрерывной эксплуатации до 800°C, периодической эксплуатации до 900°C.

ОС - Оцинкованная сталь, используется при температуре до 110°C.

Сэндвич-отвод 90°

Варианты исп. (мм)	ЖС	ЖС	КЖС	КЖС	ЖС	КЖС	ЖС	ЖС	КЖС	КЖС
	(0,5)/ ЖС	(0,8)/ ЖС	(0,5)/ ЖС	(0,8)/ ЖС	(0,8)/ ЖС	(0,8)/ ЖС	(0,5)/ ОС	(0,8)/ ОС	(0,5)/ ОС	(0,8)/ ОС
Ød	(0,5)	(0,5)	(0,5)	(0,5)	(0,8)	(0,8)	(0,5)	(0,5)	(0,5)	(0,5)
100/200	1550	1635	2035	2385	-	-	1265	1480	1605	1950
110/200	1570	1675	2090	2470	-	-	1290	1520	1655	2035
115/200	1580	1690	2110	2510	-	-	1310	1540	1680	2080
120/200	1590	1705	2135	2550	-	-	1330	1560	1700	2120
130/200	1605	1735	2180	2630	-	-	1350	1595	1745	2195
130/230	1925	2050	2570	3040	-	-	1585	1870	2035	2515
140/230	1945	2085	2610	3125	-	-	1595	1910	2085	2600
150/230	1955	2115	2655	3205	-	-	1615	1945	2130	2675
150/250	2195	2355	2940	3510	-	-	1715	1965	2350	2920
160/250	2210	2380	2985	3595	-	-	1755	2000	2395	3000
180/280	2615	2820	3535	4260	-	-	2160	2280	2835	3555
200/300	3205	3480	4380	5315	-	-	2815	3070	3490	4435
220/300	3205	3520	4450	5485	-	-	2820	3120	3565	4600
230/300	3210	3545	4485	5565	-	-	2825	3370	3605	4685
250/350	4195	4575	5750	7020	-	-	3220	3650	4645	5915
280/380	4740	5185	6530	8015	-	-	4215	4310	5280	6760
300/400	5330	5855	7090	8725	9155	9810	4265	4325	5740	7365
350/450	7230	7380	8935	10950	11450	12260	5855	6895	7310	9330
400/500	8570	8770	10625	13075	13600	14615	6955	8210	8715	11165
450/550	9905	10565	12345	15255	15780	17040	8030	9520	10120	13035
500/600	11610	13295	14460	17870	18440	19925	9455	11195	11900	15315
550/650	12485	14825	15605	19350	19895	21570	10150	12055	12835	16580
600/700	14055	16730	17620	21905	22455	24420	11410	13605	14495	18780
650/750	-	-	-	-	24985	27285	-	-	-	-
700/800	-	-	-	-	28000	30600	-	-	-	-
750/850	-	-	-	-	30915	33875	-	-	-	-
800/900	-	-	-	-	34050	37365	-	-	-	-
850/950	-	-	-	-	38375	42275	-	-	-	-
900/1000	-	-	-	-	41765	46095	-	-	-	-
950/1050	-	-	-	-	45280	50065	-	-	-	-
1000/1100	-	-	-	-	48935	54190	-	-	-	-

Сэндвич-отвод 90° используется для изменения направления утепленного дымового канала на 90°



ЖС - Жаростойкая сталь, используется при непрерывной эксплуатации до 700°C, периодической эксплуатации до 815°C.

КЖС - Кислотно-жаростойкая сталь, используется при непрерывной эксплуатации до 800°C, периодической эксплуатации до 900°C.

ОС - Оцинкованная сталь, используется при температуре до 110°C.

Прайс действителен с 29.04.2015.

Двустенные дымоходы

Сэндвич-тройник 45°

Варианты исп. (мм)	ЖС	ЖС	КЖС	КЖС	ЖС	КЖС	ЖС	ЖС	КЖС	КЖС
	(0,5)/ ЖС	(0,8)/ ЖС	(0,5)/ ЖС	(0,8)/ ЖС	(0,8)/ ЖС	(0,8)/ ЖС	(0,5)/ ОС	(0,8)/ ОС	(0,5)/ ОС	(0,8)/ ОС
Ød	(0,5)	(0,5)	(0,5)	(0,5)	(0,8)	(0,8)	(0,5)	(0,5)	(0,5)	(0,5)
100/200	2580	2855	2585	3060	-	-	1895	2175	1995	2470
110/200	2600	2910	2640	3165	-	-	1920	2225	2045	2570
115/200	2610	2930	2665	3210	-	-	1930	2245	2075	2620
120/200	2620	2955	2690	3260	-	-	1940	2270	2095	2670
130/200	2640	3000	2740	3355	-	-	1955	2315	2150	2765
130/230	3235	3630	3305	3985	-	-	2370	2770	2555	3230
140/230	3250	3680	3355	4080	-	-	2390	2815	2605	3335
150/230	3265	3715	3400	4180	-	-	2400	2855	2650	3435
150/250	3720	4205	3835	4665	-	-	2730	3215	2970	3800
160/250	3735	4250	3880	4765	-	-	2740	3255	3020	3900
180/280	4505	5135	4700	5775	-	-	3305	3930	3650	4725
200/300	4855	5805	5320	6580	-	-	3550	4450	4140	5395
220/300	5045	5855	5390	6770	-	-	3690	4495	4210	5590
230/300	5165	5880	5420	6865	-	-	3835	4520	4240	5685
250/350	6900	7935	7275	9045	-	-	5115	6155	5730	7495
280/380	8180	9415	8635	10745	-	-	6115	7350	6840	8950
300/400	8925	10300	9460	11815	12125	13395	6660	8040	7495	9845
350/450	11385	13150	12080	15095	15405	17055	8590	10350	9650	12665
400/500	13620	15820	14560	18315	18550	20690	10230	12430	11610	15365
450/550	15510	18890	17405	21980	22140	24805	12180	14855	13895	18470
500/600	17275	22120	20405	25875	25940	29195	14175	17380	16280	21755
550/650	23650	27875	24500	31365	32840	35470	17475	21705	19400	26265
600/700	26850	31720	27900	35810	37370	40475	19830	24700	22100	30010
650/750	-	-	-	-	42250	45860	-	-	-	-
700/800	-	-	-	-	47365	51530	-	-	-	-
750/850	-	-	-	-	52775	57520	-	-	-	-
800/900	-	-	-	-	58835	64135	-	-	-	-
850/950	-	-	-	-	64865	70810	-	-	-	-
900/1000	-	-	-	-	77210	84550	-	-	-	-
950/1050	-	-	-	-	84145	92245	-	-	-	-
1000/1100	-	-	-	-	91350	100245	-	-	-	-

Сэндвич-тройник 45° используется для соединения наклонного участка утепленного дымового канала с основным



ЖС - Жаростойкая сталь, используется при непрерывной эксплуатации до 700°C, периодической эксплуатации до 815°C.

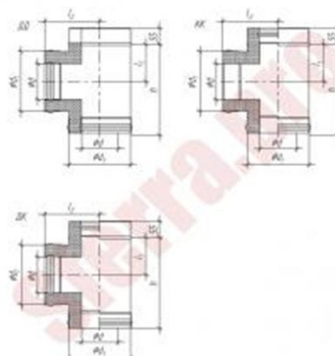
КЖС - Кислотно-жаростойкая сталь, используется при непрерывной эксплуатации до 800°C, периодической эксплуатации до 900°C.

ОС - Оцинкованная сталь, используется при температуре до 110°C.

Сэндвич-тройник 90°

Варианты исп. (мм)	ЖС (0,5)/ ЖС (0,5)	ЖС (0,8)/ ЖС (0,5)	КЖС (0,5)/ ЖС (0,5)	КЖС (0,8)/ ЖС (0,5)	ЖС (0,8)/ ЖС (0,8)	КЖС (0,8)/ ЖС (0,8)	ЖС (0,5)/ ОС (0,5)	ЖС (0,8)/ ОС (0,5)	КЖС (0,5)/ ОС (0,5)	КЖС (0,8)/ ОС (0,5)
Ød										
100/200	2330	2490	2685	3175	-	-	1545	1705	2075	2565
110/200	2355	2520	2740	3280	-	-	1570	1745	2130	2670
115/200	2365	2525	2770	3335	-	-	1610	1785	2160	2720
120/200	2375	2545	2795	3390	-	-	1620	1810	2185	2770
130/200	2390	2625	2850	3485	-	-	1625	1895	2235	2875
130/230	2900	3035	3400	4095	-	-	2070	2240	2640	3330
140/230	2920	3075	3455	4195	-	-	2085	2280	2690	3435
150/230	2930	3110	3505	4295	-	-	2100	2315	2740	3535
150/250	2990	3210	3925	4760	-	-	2155	2395	3055	3890
160/250	3335	3280	3975	4870	-	-	2170	2435	3110	3995
180/280	3990	3870	4765	5840	-	-	2595	2775	3725	4795
200/300	4335	4775	5385	6625	-	-	3110	3685	4015	5460
220/300	4470	5165	5455	6820	-	-	3135	3995	4285	5655
230/300	4475	5190	5495	6925	-	-	3290	4015	4325	5750
250/350	5825	6910	7270	8995	-	-	3615	4680	5760	7485
280/380	6850	8130	8560	10600	-	-	3835	5115	6825	8865
300/400	7460	8875	9355	11625	10400	13145	3925	5355	7465	9735
350/450	9425	11210	11825	14700	13080	16560	6190	7415	9505	12380
400/500	11180	13375	14130	17680	15615	19920	7315	8825	11345	14895
450/550	13290	15935	16850	21140	18580	23795	9060	10535	13555	17845
500/600	15380	18510	19595	24700	21600	27790	10060	12220	15750	20855
550/650	21450	26010	23005	29195	30450	32890	14370	17615	18405	24595
600/700	24055	29240	25885	32955	34240	37120	16085	19790	20700	27770
650/750	-	-	-	-	38260	41595	-	-	-	-
700/800	-	-	-	-	42515	46335	-	-	-	-
750/850	-	-	-	-	47015	51345	-	-	-	-
800/900	-	-	-	-	51695	56570	-	-	-	-
850/950	-	-	-	-	56600	62045	-	-	-	-
900/1000	-	-	-	-	61720	67765	-	-	-	-
950/1050	-	-	-	-	67060	73735	-	-	-	-
1000/1100	-	-	-	-	72620	79945	-	-	-	-

Сэндвич-тройник 45°
используется для
соединения наклонного
участка утепленного
дымового канала с
основным



ЖС - Жаростойкая сталь, используется при непрерывной эксплуатации до 700°C,
периодической эксплуатации до 815°C.

КЖС - Кислотно-жаростойкая сталь, используется при непрерывной эксплуатации
до 800°C, периодической эксплуатации до 900°C.

ОС - Оцинкованная сталь, используется при температуре до 110°C.



ООО "Сфerra"

Республика Башкортостан г.Уфа

Адрес производства: ул. Майкопская, 5 тел. (347)271-46-46

Сайт: www.sferra.pro Эл.почта: info@sferra.pro

Адрес коммерческого отдела: Индустриальное шоссе, 92А

тел. (347) 246-55-48

Сайт: www.sferra.pro Эл.почта: sferra@sferra.pro

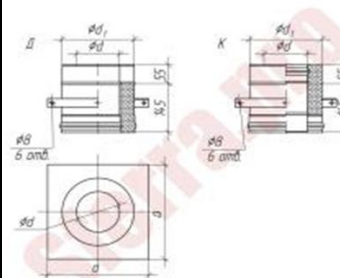
Прайс действителен с 29.04.2015.

Двустенные дымоходы

Сэндвич-пластина опорная

Варианты исп. (мм)	ЖС	ЖС	КЖС	КЖС	ЖС	КЖС	ЖС	ЖС	КЖС	КЖС	ЖС	ЖС	КЖС	КЖС	ЖС	ЖС	КЖС	ЖС	КЖС	КЖС
	(0,5)/	(0,8)/	(0,5)/	(0,8)/	(0,8)/	(0,8)/	(0,5)/	(0,8)/	(0,5)/	(0,8)/	(0,5)/	(0,8)/	(0,5)/	(0,8)/	(0,8)/	(0,8)/	(0,5)/	(0,8)/	(0,5)/	(0,8)/
	ЖС	ЖС	ЖС	ЖС	ЖС	ЖС	ОС	ОС	ОС	ОС	ЖС	ЖС	ЖС	ЖС	ЖС	ЖС	ОС	ОС	ОС	ОС
Ød	(2,0)	(2,0)	(2,0)	(2,0)	(2,0)	(2,0)	(2,0)	(2,0)	(2,0)	(2,0)	(2,0)	(2,0)	(2,0)	(2,0)	(2,0)	(2,0)	(2,0)	(2,0)	(2,0)	(2,0)
100/200	1510	1575	1360	1465	-	-	1360	1425	1235	1335	1055	1115	970	1075	-	-	905	965	845	945
110/200	1520	1585	1370	1485	-	-	1365	1435	1245	1360	1060	1130	980	1100	-	-	910	975	855	970
115/200	1520	1590	1380	1495	-	-	1370	1440	1250	1370	1065	1135	990	1105	-	-	910	980	860	980
120/200	1520	1595	1385	1510	-	-	1375	1445	1255	1380	1065	1140	995	1120	-	-	915	990	865	990
130/200	1530	1605	1395	1530	-	-	1375	1460	1270	1400	1070	1150	1005	1140	-	-	920	1000	880	1010
130/230	1735	1815	1570	1710	-	-	1565	1640	1425	1560	1190	1270	1110	1240	-	-	1015	1095	960	1095
140/230	1740	1825	1585	1730	-	-	1565	1650	1435	1580	1190	1280	1120	1265	-	-	1020	1105	970	1115
150/230	1745	1835	1595	1750	-	-	1570	1660	1445	1600	1195	1290	1130	1285	-	-	1020	1115	980	1135
150/250	1895	1985	1720	1870	-	-	1700	1795	1560	1715	1280	1375	1200	1355	-	-	1095	1185	1040	1195
160/250	1895	1990	1730	1895	-	-	1705	1805	1570	1735	1285	1385	1210	1375	-	-	1095	1190	1050	1215
180/280	2135	2245	1945	2130	-	-	1925	2035	1770	1955	1425	1530	1345	1530	-	-	1215	1320	1165	1350
200/300	2305	2425	2105	2310	-	-	2080	2200	1915	2120	1520	1640	1440	1645	-	-	1295	1415	1250	1455
220/300	2305	2435	2120	2345	-	-	2075	2210	1925	2155	1520	1655	1455	1680	-	-	1295	1425	1265	1490
230/300	2300	2440	2125	2360	-	-	2075	2215	1935	2165	1520	1660	1460	1695	-	-	1295	1435	1270	1500
250/350	2785	2935	2550	2805	-	-	2520	2670	2325	2580	1805	1955	1720	1975	-	-	1545	1695	1495	1750
280/380	3075	3245	2815	3105	-	-	2785	2955	2575	2860	1970	2140	1880	2165	-	-	1680	1850	1635	1920
300/400	3275	3455	3000	3305	3695	3510	2970	3155	2750	3050	2075	2260	1990	2290	2500	2495	1775	1955	1730	2035
350/450	3975	4185	3635	3990	4455	4220	3635	3850	3350	3700	2540	2755	2420	2775	3025	3005	2205	2415	2130	2485
400/500	4530	4770	4140	4545	5070	4805	4150	4390	3825	4230	2835	3075	2705	3110	3380	3365	2460	2700	2385	2790
450/550	5115	5385	4675	5130	5715	5415	4700	4970	4325	4780	3140	3410	3000	3455	3740	3735	2725	3000	2645	3105
500/600	5730	6030	5235	5740	6390	6050	5280	5580	4855	5360	3455	3755	3305	3810	4115	4115	3005	3305	2920	3425
550/650	6235	6545	5680	6205	6920	6525	5770	6085	5290	5815	3760	4080	3585	4110	4450	4425	3300	3615	3185	3715
600/700	6880	7220	6265	6840	7620	7180	6380	6725	5840	6420	4080	4425	3885	4465	4825	4805	3585	3925	3465	4040
650/750	-	-	-	-	8360	7865	-	-	-	-	-	-	-	-	5210	5190	-	-	-	-
700/800	-	-	-	-	9125	8575	-	-	-	-	-	-	-	-	5610	5585	-	-	-	-
750/850	-	-	-	-	9920	9310	-	-	-	-	-	-	-	-	6015	5990	-	-	-	-
800/900	-	-	-	-	10750	10070	-	-	-	-	-	-	-	-	6435	6400	-	-	-	-
850/950	-	-	-	-	11610	10860	-	-	-	-	-	-	-	-	6860	6820	-	-	-	-

Сэндвич-пластина опорная - силовой элемент, используется только для утепленного дымового канала и в комбинации с консолью настенной в качестве опорной конструкции



900/1000	-	-	-	-	12495	11670	-	-	-	-	-	-	-	-	7295	7255	-	-	-	-
950/1050	-	-	-	-	13415	12510	-	-	-	-	-	-	-	-	7745	7690	-	-	-	-
1000/1100	-	-	-	-	14365	13375	-	-	-	-	-	-	-	-	8200	8135	-	-	-	-

ЖС -Жаростойкая сталь, используется при непрерывной эксплуатации до 700°C, периодической эксплуатации до 815°C

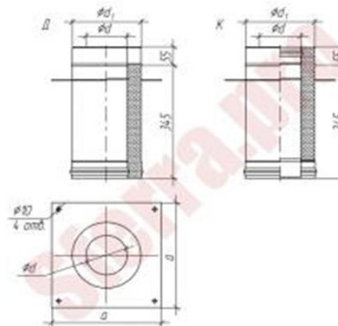
КЖС - Кислотно-жаростойкая сталь, используется при непрерывной эксплуатации до 800°C, периодической эксплуатации до 900°C

ОС - Оцинкованная сталь, используется при температуре до 110°C.

Сэндвич-пластина опорная на перекрытие

Варианты исп. (мм)	ЖС	ЖС	КЖС	КЖС	ЖС	КЖС	ЖС	ЖС	КЖС	КЖС	ЖС	ЖС	КЖС	КЖС	ЖС	КЖС	ЖС	ЖС	КЖС	КЖС
	(0,5)/	(0,8)/	(0,5)/	(0,8)/	(0,8)/	(0,8)/	(0,5)/	(0,8)/	(0,5)/	(0,8)/	(0,5)/	(0,8)/	(0,5)/	(0,8)/	(0,8)/	(0,8)/	(0,5)/	(0,8)/	(0,5)/	(0,8)/
	ЖС	ЖС	ЖС	ЖС	ЖС	ЖС	ОС	ОС	ОС	ОС	ЖС	ЖС	ЖС	ЖС	ЖС	ЖС	ОС	ОС	ОС	ОС
	(0,5)/	(0,5)/	(0,5)/	(0,5)/	(0,8)/	(0,8)/	(0,5)/	(0,5)/	(0,5)/	(0,5)/	(0,5)/	(0,5)/	(0,5)/	(0,5)/	(0,8)/	(0,8)/	(0,5)/	(0,5)/	(0,5)/	(0,5)/
ЖС	ЖС	ЖС	ЖС	ЖС	ЖС	ЖС	ЖС	ЖС	ЖС	ЖС	ЖС	ЖС	ЖС	ЖС	ЖС	ЖС	ЖС	ЖС	ЖС	ЖС
Ød	(2,0)	(2,0)	(2,0)	(2,0)	(2,0)	(2,0)	(2,0)	(2,0)	(2,0)	(2,0)	(2,0)	(2,0)	(2,0)	(2,0)	(2,0)	(2,0)	(2,0)	(2,0)	(2,0)	(2,0)
100/200	1945	2065	1800	2010	-	-	1640	1765	1545	1750	1500	1625	1425	1630	-	-	1200	1320	1165	1375
110/200	1955	2090	1825	2050	-	-	1650	1785	1570	1795	1510	1650	1450	1675	-	-	1210	1345	1195	1420
115/200	1955	2100	1840	2070	-	-	1655	1800	1580	1815	1515	1660	1460	1695	-	-	1215	1355	1205	1440
120/200	1965	2110	1850	2095	-	-	1660	1810	1590	1840	1520	1670	1475	1720	-	-	1220	1365	1215	1460
130/200	1970	2130	1870	2135	-	-	1670	1830	1610	1880	1530	1690	1495	1760	-	-	1225	1385	1235	1505
130/230	2250	2410	2105	2370	-	-	1905	2065	1810	2080	1720	1880	1655	1925	-	-	1375	1530	1360	1630
140/230	2255	2430	2125	2415	-	-	1910	2080	1830	2120	1730	1900	1680	1965	-	-	1385	1555	1385	1670
150/230	2265	2445	2145	2455	-	-	1915	2100	1850	2160	1735	1915	1700	2005	-	-	1390	1570	1400	1710
150/250	2460	2645	2315	2620	-	-	2085	2265	1995	2305	1870	2055	1810	2120	-	-	1495	1675	1495	1800
160/250	2465	2660	2335	2660	-	-	2090	2285	2015	2340	1875	2070	1830	2160	-	-	1500	1690	1510	1840
180/280	2785	3010	2635	3005	-	-	2365	2585	2275	2645	2095	2320	2050	2415	-	-	1675	1895	1690	2055
200/300	3010	3255	2855	3265	-	-	2560	2805	2475	2880	2250	2495	2210	2620	-	-	1800	2040	1785	2235
220/300	3010	3275	2885	3330	-	-	2560	2825	2500	2945	2250	2515	2235	2685	-	-	1800	2065	1850	2300
230/300	3010	3285	2895	3365	-	-	2555	2835	2510	2980	2245	2525	2250	2715	-	-	1795	2075	1865	2330
250/350	3630	3935	3455	3965	-	-	3105	3410	3010	3515	2680	2980	2645	3155	-	-	2150	2455	2200	2705
280/380	4005	4345	3815	4385	-	-	3435	3775	3330	3900	2925	3265	2900	3470	-	-	2355	2690	2415	2980
300/400	4260	4625	4065	4670	5105	5080	3655	4020	3550	4160	3095	3455	3070	3680	3940	4090	2490	2855	2560	3165
350/450	5100	5525	4850	5560	6070	6020	4425	4845	4275	4985	3700	4125	3660	4365	4665	4830	3020	3445	3085	3795
400/500	5795	6275	5510	6320	6880	6835	5040	5525	4870	5685	4135	4615	4100	4910	5220	5425	3380	3870	3465	4275
450/550	6515	7060	6200	7110	7725	7675	5690	6235	5500	6410	4580	5125	4550	5465	5785	6030	3755	4295	3850	4760
500/600	7270	7875	6915	7925	8600	8540	6375	6975	6150	7160	5035	5640	5015	6025	6365	6640	4135	4740	4250	5260
550/650	7830	8460	7425	8480	9205	9110	6905	7535	6635	7695	5400	6030	5355	6415	6775	7045	4475	5105	4570	5625
600/700	8610	9300	8155	9305	10100	9990	7615	8305	7310	8460	5855	6540	5810	6960	7345	7645	4855	5545	4965	6115
650/750	-	-	-	-	11025	10890	-	-	-	-	-	-	-	-	7925	8255	-	-	-	-
700/800	-	-	-	-	11980	11815	-	-	-	-	-	-	-	-	8510	8870	-	-	-	-
750/850	-	-	-	-	12965	12770	-	-	-	-	-	-	-	-	9110	9495	-	-	-	-
800/900	-	-	-	-	13980	13755	-	-	-	-	-	-	-	-	9720	10130	-	-	-	-
850/950	-	-	-	-	15030	14760	-	-	-	-	-	-	-	-	10335	10770	-	-	-	-
900/1000	-	-	-	-	16105	15790	-	-	-	-	-	-	-	-	10965	11420	-	-	-	-
950/1050	-	-	-	-	17215	16850	-	-	-	-	-	-	-	-	11600	12080	-	-	-	-
1000/1100	-	-	-	-	18355	17935	-	-	-	-	-	-	-	-	12250	12745	-	-	-	-

Сэндвич-пластина опорная на перекрытие - силовой элемент, используется только для утепленного дымового канала и в качестве опорной конструкции, устанавливается на верхней стороне потолочного перекрытия



ЖС - Жаростойкая сталь, используется при непрерывной эксплуатации до 700°C, периодической эксплуатации до 815°C

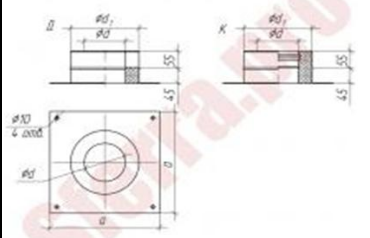
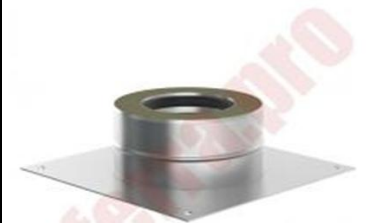
КЖС - Кислотно-жаростойкая сталь, используется при непрерывной эксплуатации до 800°C, периодической эксплуатации до 900°C

ОС - Оцинкованная сталь, используется при температуре до 110°C.

Сэндвич-пластина опорная цокольная

Варианты исп. (мм)	ЖС	ЖС	КЖС	КЖС	ЖС	КЖС	ЖС	ЖС	КЖС	КЖС	ЖС	ЖС	КЖС	КЖС	ЖС	КЖС	ЖС	ЖС	КЖС	КЖС
	(0,5)/ ЖС	(0,8)/ ЖС	(0,5)/ ЖС	(0,8)/ ЖС	(0,8)/ ЖС	(0,8)/ ЖС	(0,5)/ ОС	(0,8)/ ОС	(0,5)/ ОС	(0,8)/ ОС	(0,5)/ ЖС	(0,8)/ ЖС	(0,5)/ ЖС	(0,8)/ ЖС	(0,8)/ ЖС	(0,8)/ ЖС	(0,5)/ ОС	(0,8)/ ОС	(0,5)/ ОС	(0,8)/ ОС
Ød	ЖС	ЖС	ЖС	ЖС	ЖС	ЖС	ЖС	ЖС	ЖС	ЖС	ЧС	ЧС	ЧС	ЧС	ЧС	ЧС	ЧС	ЧС	ЧС	ЧС
	(2,0)	(2,0)	(2,0)	(2,0)	(2,0)	(2,0)	(2,0)	(2,0)	(2,0)	(2,0)	(2,0)	(2,0)	(2,0)	(2,0)	(2,0)	(2,0)	(2,0)	(2,0)	(2,0)	(2,0)
100/200	1180	1215	1045	1090	-	-	1105	1135	975	1030	740	770	665	715	-	-	660	695	600	655
110/200	1185	1215	1050	1105	-	-	1105	1140	980	1040	745	775	675	730	-	-	665	700	610	665
115/200	1185	1220	1050	1110	-	-	1110	1145	990	1045	745	780	675	735	-	-	670	705	610	670
120/200	1185	1225	1055	1115	-	-	1110	1150	990	1050	745	780	680	740	-	-	670	705	615	675
130/200	1190	1230	1060	1125	-	-	1115	1150	995	1065	745	790	685	750	-	-	670	715	620	685
130/230	1355	1395	1200	1270	-	-	1270	1310	1130	1195	830	870	755	820	-	-	740	780	680	745
140/230	1360	1405	1210	1280	-	-	1275	1315	1130	1205	830	875	760	830	-	-	745	790	685	755
150/230	1360	1405	1215	1290	-	-	1275	1320	1140	1215	830	880	765	840	-	-	745	790	690	765
150/250	1480	1525	1315	1395	-	-	1385	1435	1235	1310	890	935	810	890	-	-	795	840	735	810
160/250	1480	1530	1320	1400	-	-	1390	1435	1240	1320	890	940	815	900	-	-	800	845	735	820
180/280	1675	1730	1490	1585	-	-	1570	1625	1400	1495	985	1040	905	995	-	-	880	935	815	905
200/300	1810	1870	1615	1715	-	-	1700	1760	1520	1620	1055	1110	970	1070	-	-	935	1000	870	975
220/300	1810	1880	1620	1735	-	-	1700	1765	1525	1640	1050	1120	975	1085	-	-	935	1005	880	990
230/300	1810	1885	1625	1740	-	-	1700	1770	1530	1645	1050	1120	980	1095	-	-	935	1010	880	1000
250/350	2210	2285	1975	2100	-	-	2080	2160	1860	1990	1260	1335	1160	1290	-	-	1130	1205	1050	1180
280/380	2455	2540	2190	2330	-	-	2310	2395	2070	2210	1375	1460	1270	1415	-	-	1235	1320	1150	1290
300/400	2620	2710	2340	2490	2830	2590	2470	2565	2210	2365	1455	1545	1345	1500	1665	1600	1305	1395	1220	1370
350/450	3245	3350	2885	3065	3485	3180	3075	3180	2740	2920	1840	1945	1695	1870	2085	1990	1670	1775	1550	1730
400/500	3715	3840	3305	3510	3985	3635	3530	3650	3145	3350	2055	2180	1895	2100	2330	2225	1870	1990	1735	1940
450/550	4220	4360	3755	3980	4520	4120	4015	4150	3575	3805	2285	2420	2105	2335	2585	2475	2075	2210	1930	2160
500/600	4760	4910	4230	4480	5090	4635	4530	4685	4035	4290	2520	2670	2325	2575	2850	2735	2295	2445	2135	2385
550/650	5235	5390	4640	4905	5575	5060	5005	5160	4445	4710	2805	2960	2575	2840	3145	2995	2570	2730	2375	2640
600/700	5805	5980	5140	5430	6180	5600	5555	5730	4930	5220	3050	3220	2800	3090	3420	3260	2800	2970	2590	2875
650/750	-	-	-	-	6810	6165	-	-	-	-	-	-	-	-	3705	3530	-	-	-	-
700/800	-	-	-	-	7470	6755	-	-	-	-	-	-	-	-	4000	3810	-	-	-	-
750/850	-	-	-	-	8160	7375	-	-	-	-	-	-	-	-	4300	4095	-	-	-	-
800/900	-	-	-	-	8890	8030	-	-	-	-	-	-	-	-	4630	4400	-	-	-	-
850/950	-	-	-	-	9645	8695	-	-	-	-	-	-	-	-	4950	4705	-	-	-	-
900/1000	-	-	-	-	10430	9390	-	-	-	-	-	-	-	-	5285	5020	-	-	-	-
950/1050	-	-	-	-	11245	10115	-	-	-	-	-	-	-	-	5630	5340	-	-	-	-
1000/1100	-	-	-	-	12090	10860	-	-	-	-	-	-	-	-	5990	5670	-	-	-	-

Сэндвич-пластина опорная цокольная - силовой элемент, используется только для утепленного дымового канала и в качестве опорной конструкции, устанавливается на горизонтальную несущую конструкцию здания, либо фундамент



ЖС -Жаростойкая сталь, используется при непрерывной эксплуатации до 700°C, периодической эксплуатации до 815°C

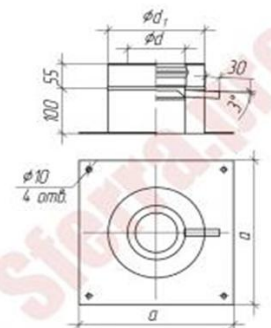
КЖС - Кислотно-жаростойкая сталь, используется при непрерывной эксплуатации до 800°C, периодической эксплуатации до 900°C

ОС - Оцинкованная сталь, используется при температуре до 110°C.

Сэндвич-пластина опорная цокольная с конденсатоотводом

Варианты исп. (мм)	ЖС	ЖС	КЖС	КЖС	ЖС	КЖС	ЖС	ЖС	КЖС	КЖС	ЖС	ЖС	КЖС	КЖС	ЖС	КЖС	ЖС	ЖС	КЖС	КЖС
	(0,5)/ ЖС	(0,8)/ ЖС	(0,5)/ ЖС	(0,8)/ ЖС	(0,8)/ ЖС	(0,8)/ ЖС	(0,5)/ ОС	(0,8)/ ОС	(0,5)/ ОС	(0,8)/ ОС	(0,5)/ ЖС	(0,8)/ ЖС	(0,5)/ ЖС	(0,8)/ ЖС	(0,8)/ ЖС	(0,8)/ ЖС	(0,5)/ ОС	(0,8)/ ОС	(0,5)/ ОС	(0,8)/ ОС
Ød	ЖС	ЖС	ЖС	ЖС	ЖС	ЖС	ЖС	ЖС	ЖС	ЖС	ЧС	ЧС	ЧС	ЧС	ЧС	ЧС	ЧС	ЧС	ЧС	ЧС
	(2,0)	(2,0)	(2,0)	(2,0)	(2,0)	(2,0)	(2,0)	(2,0)	(2,0)	(2,0)	(2,0)	(2,0)	(2,0)	(2,0)	(2,0)	(2,0)	(2,0)	(2,0)	(2,0)	(2,0)
100/200	1880	1985	1705	1875	-	-	1785	1890	1625	1795	1330	1430	1240	1415	-	-	1235	1335	1160	1330
110/200	1890	1995	1715	1900	-	-	1795	1900	1640	1820	1335	1445	1250	1435	-	-	1245	1350	1175	1355
115/200	1895	2005	1725	1910	-	-	1800	1910	1645	1830	1340	1450	1260	1450	-	-	1250	1360	1180	1365
120/200	1900	2015	1735	1925	-	-	1805	1920	1650	1845	1345	1460	1270	1460	-	-	1250	1365	1190	1380
130/200	1905	2030	1750	1950	-	-	1815	1935	1670	1875	1355	1475	1285	1490	-	-	1260	1385	1205	1410
130/230	2135	2270	1960	2180	-	-	2030	2165	1865	2085	1475	1615	1400	1625	-	-	1365	1505	1315	1535
140/230	2145	2285	1975	2205	-	-	2040	2180	1880	2110	1485	1625	1415	1650	-	-	1375	1515	1325	1560
150/230	2155	2300	1985	2235	-	-	2045	2195	1900	2140	1495	1645	1435	1675	-	-	1385	1530	1340	1590
150/250	2320	2475	2135	2395	-	-	2205	2355	2035	2300	1585	1735	1515	1775	-	-	1465	1620	1415	1675
160/250	2325	2495	2150	2425	-	-	2210	2375	2050	2325	1590	1755	1530	1800	-	-	1475	1635	1435	1700
180/280	2610	2805	2425	2740	-	-	2475	2670	2310	2630	1745	1935	1700	2015	-	-	1615	1805	1590	1905
200/300	2810	3030	2625	2985	-	-	2670	2890	2505	2860	1865	2075	1825	2185	-	-	1720	1935	1705	2060
220/300	2835	3065	2660	3050	-	-	2695	2925	2540	2930	1880	2115	1860	2250	-	-	1740	1975	1745	2130
230/300	2845	3090	2685	3095	-	-	2705	2950	2565	2975	1895	2140	1885	2295	-	-	1755	2000	1770	2175
250/350	3405	3685	3200	3670	-	-	3240	3525	3060	3535	2210	2495	2200	2670	-	-	2050	2330	2060	2535
280/380	3770	4095	3560	4100	-	-	3590	3915	3410	3950	2420	2750	2425	2970	-	-	2240	2570	2275	2820
300/400	4020	4380	3810	4400	4530	4530	3830	4195	3650	4245	2560	2920	2585	3175	3070	3305	2375	2730	2425	3020
350/450	4920	5355	4660	5390	5525	5530	4705	5145	4485	5210	3165	3605	3185	3915	3775	4060	2950	3395	3010	3740
400/500	5640	6170	5375	6250	6360	6410	5405	5935	5175	6055	3570	4095	3635	4510	4285	4670	3335	3860	3435	4310
450/550	6415	7045	6145	7180	7250	7355	6160	6785	5925	6960	3995	4620	4110	5145	4830	5320	3740	4365	3890	4930
500/600	7250	7975	6965	8170	8200	8360	6970	7695	6730	7935	4450	5180	4615	5820	5405	6010	4170	4900	4380	5585
550/650	7940	8740	7630	8950	8975	9145	7655	8450	7385	8710	4905	5700	5075	6400	5935	6590	4615	5415	4830	6155
600/700	8835	9740	8510	10020	9990	10230	8520	9430	8250	9755	5385	6295	5615	7125	6545	7335	5075	5985	5355	6865
650/750	-	-	-	-	11070	11375	-	-	-	-	-	-	-	-	7195	8115	-	-	-	-
700/800	-	-	-	-	12210	12585	-	-	-	-	-	-	-	-	7870	8940	-	-	-	-
750/850	-	-	-	-	13405	13855	-	-	-	-	-	-	-	-	8580	9805	-	-	-	-
800/900	-	-	-	-	14670	15200	-	-	-	-	-	-	-	-	9335	10725	-	-	-	-
850/950	-	-	-	-	15985	16595	-	-	-	-	-	-	-	-	10110	11670	-	-	-	-
900/1000	-	-	-	-	17350	18055	-	-	-	-	-	-	-	-	10920	12655	-	-	-	-
950/1050	-	-	-	-	18775	19580	-	-	-	-	-	-	-	-	11760	13685	-	-	-	-
1000/1100	-	-	-	-	20260	21160	-	-	-	-	-	-	-	-	12630	14750	-	-	-	-

Сэндвич-пластина опорная цокольная с конденсатоотводом - силовой элемент, с функцией сбора и отвода конденсата. Используется только для утепленного дымового канала в качестве опорной конструкции, устанавливается на



ЖС -Жаростойкая сталь, используется при непрерывной эксплуатации до 700°C, периодической эксплуатации до 815°C

КЖС - Кислотно-жаростойкая сталь, используется при непрерывной эксплуатации до 800°C, периодической эксплуатации до 900°C

ОС - Оцинкованная сталь, используется при температуре до 110°C.

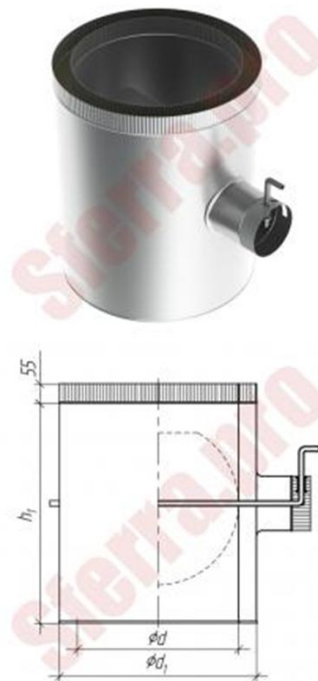
Прайс действителен с 29.04.2015.

Двустенные дымоходы

Сэндвич-шибер поворотный

Варианты исп. (мм)	ЖС	ЖС	ЖС	КЖС	КЖС	КЖС	ЖС	ЖС	ЖС	КЖС	КЖС	КЖС
	(0,5)/ ЖС (1,0)/ ЖС (0,5)	(0,8)/ ЖС (1,0)/ ЖС (0,5)	(0,8)/ ЖС (2,0)/ ЖС (0,5)	(0,5)/ КЖС (1,0)/ ЖС (0,5)	(0,8)/ КЖС (1,0)/ ЖС (0,5)	(0,8)/ КЖС (2,0)/ ЖС (0,5)	(0,5)/ ЖС (1,0)/ ОС (0,5)	(0,8)/ ЖС (1,0)/ ОС (0,5)	(0,8)/ ЖС (2,0)/ ОС (0,5)	(0,5)/ КЖС (1,0)/ ОС (0,5)	(0,8)/ КЖС (1,0)/ ОС (0,5)	(0,8)/ КЖС (2,0)/ ОС (0,5)
Ød	(0,5)	(0,5)	(0,5)	(0,5)	(0,5)	(0,5)	(0,5)	(0,5)	(0,5)	(0,5)	(0,5)	(0,5)
100/200	-	-	-	-	-	-	-	-	-	-	-	-
110/200	-	-	-	-	-	-	-	-	-	-	-	-
115/200	-	-	-	-	-	-	-	-	-	-	-	-
120/200	-	-	-	-	-	-	-	-	-	-	-	-
130/200	-	-	-	-	-	-	-	-	-	-	-	-
130/230	-	-	-	-	-	-	-	-	-	-	-	-
140/230	-	-	-	-	-	-	-	-	-	-	-	-
150/230	-	-	-	-	-	-	-	-	-	-	-	-
150/250	-	-	-	-	-	-	-	-	-	-	-	-
160/250	-	-	-	-	-	-	-	-	-	-	-	-
180/280	-	-	-	-	-	-	-	-	-	-	-	-
200/300	-	-	-	-	-	-	-	-	-	-	-	-
220/300	-	-	-	-	-	-	-	-	-	-	-	-
230/300	-	-	-	-	-	-	-	-	-	-	-	-
250/350	3570	3955	-	3655	4295	-	2785	3175	-	3000	3645	-
280/380	4055	4525	-	4210	4985	-	3170	3630	-	3460	4235	-
300/400	4000	4525	4435	3990	4855	6015	3035	3555	4310	3175	4040	5195
350/450	4735	5415	5465	4790	5905	7540	3555	4230	5325	3795	4915	6545
400/500	5555	6405	6620	5680	7080	9265	4140	4985	6460	4490	5890	8070
450/550	6455	7490	7900	6670	8380	11175	4775	5810	7725	5260	6970	9765
500/600	7440	8685	9300	7740	9800	13275	5475	6720	9110	6095	8155	11625
550/650	8100	9495	10300	8480	10795	14805	5940	7340	10110	6670	8985	12990
600/700	9190	10820	11875	9680	12380	17165	6720	8350	11665	7605	10310	15090
650/750	-	-	-	-	-	-	-	-	-	-	-	-
700/800	-	-	-	-	-	-	-	-	-	-	-	-
750/850	-	-	-	-	-	-	-	-	-	-	-	-
800/900	-	-	-	-	-	-	-	-	-	-	-	-
850/950	-	-	-	-	-	-	-	-	-	-	-	-
900/1000	-	-	-	-	-	-	-	-	-	-	-	-
950/1050	-	-	-	-	-	-	-	-	-	-	-	-
1000/1100	-	-	-	-	-	-	-	-	-	-	-	-

Сэндвич-шибер поворотный - используется для регулирования тяги путем изменения сечения утепленного дымового канала вращением внутренней задвижки круглой формы



ЖС - Жаростойкая сталь, используется при непрерывной эксплуатации до 700°C, периодической эксплуатации до 815°C.

КЖС - Кислотно-жаростойкая сталь, используется при непрерывной эксплуатации до 800°C, периодической эксплуатации до 900°C.

ОС - Оцинкованная сталь, используется при температуре до 110°C.

Прайс действителен с 29.04.2015.

Двустенные дымоходы

Сэндвич-конденсатосборник

Варианты исп. (мм)	ЖС	ЖС	КЖС	КЖС	ЖС	КЖС	ЖС	ЖС	КЖС	КЖС
	(0,5)/ ЖС	(0,8)/ ЖС	(0,5)/ ЖС	(0,8)/ ЖС	(0,8)/ ЖС	(0,8)/ ЖС	(0,5)/ ОС	(0,8)/ ОС	(0,5)/ ОС	(0,8)/ ОС
Ød	(0,5)	(0,5)	(0,5)	(0,5)	(0,8)	(0,8)	(0,5)	(0,5)	(0,5)	(0,5)
100/200	1270	1400	1460	1710	-	-	1085	1215	1265	1520
110/200	1280	1420	1480	1750	-	-	1095	1230	1290	1565
115/200	1290	1430	1490	1770	-	-	1095	1240	1300	1585
120/200	1290	1435	1500	1795	-	-	1100	1250	1310	1605
130/200	1300	1460	1525	1840	-	-	1110	1270	1340	1650
130/230	1425	1590	1660	1990	-	-	1205	1375	1445	1775
140/230	1430	1605	1680	2030	-	-	1215	1390	1470	1815
150/230	1435	1625	1705	2075	-	-	1225	1410	1490	1860
150/250	1530	1725	1805	2185	-	-	1290	1485	1570	1950
160/250	1530	1735	1825	2225	-	-	1300	1500	1590	1990
180/280	1690	1925	2025	2490	-	-	1425	1660	1760	2225
200/300	1800	2065	2180	2700	-	-	1520	1780	1895	2415
220/300	1805	2095	2215	2785	-	-	1520	1810	1935	2500
230/300	1810	2115	2245	2835	-	-	1530	1830	1960	2550
250/350	2120	2465	2610	3280	-	-	1795	2135	2280	2955
280/380	2310	2700	2865	3635	-	-	1955	2340	2510	3275
300/400	2435	2860	3040	3875	3160	4180	2060	2485	2665	3500
350/450	2765	3275	3500	4505	3615	4845	2345	2855	3075	4080
400/500	4635	5540	5930	7715	6295	8470	3700	4605	4995	6780
450/550	5160	6205	6655	8710	7035	9540	4130	5175	5620	7680
500/600	5700	6885	7395	9735	7790	10640	4575	5765	6270	8610
550/650	5945	7215	6595	8720	8145	9510	4790	6055	5610	7735
600/700	6490	7905	7235	9605	8905	10455	5240	6660	6175	8545
650/750	-	-	-	-	9685	11430	-	-	-	-
700/800	-	-	-	-	10485	12435	-	-	-	-
750/850	-	-	-	-	11310	13465	-	-	-	-
800/900	-	-	-	-	12155	14530	-	-	-	-
850/950	-	-	-	-	13015	15615	-	-	-	-
900/1000	-	-	-	-	13900	16735	-	-	-	-
950/1050	-	-	-	-	14800	17880	-	-	-	-
1000/1100	-	-	-	-	15725	19050	-	-	-	-

Сэндвич-конденсатосборник - используется для сбора и удаления конденсата, предотвращает дальнейшее продвижение конденсата по внутренней поверхности утепленного дымового канала



ЖС - Жаростойкая сталь, используется при непрерывной эксплуатации до 700°C, периодической эксплуатации до 815°C.

КЖС - Кислотно-жаростойкая сталь, используется при непрерывной эксплуатации до 800°C, периодической эксплуатации до 900°C.

ОС - Оцинкованная сталь, используется при температуре до 110°C.